

ブロックの形状表現方法

X:幅

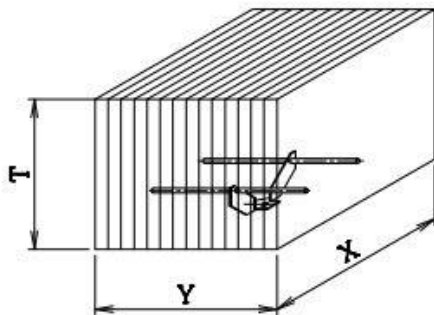
Y:積層方向

T:厚み(鉄皮からの厚み)

(厚み寸法)T X (幅寸法) X (積層方向寸法)Y

・異形の場合は図面が必要です。

ユニブロック



セーバーブロック

